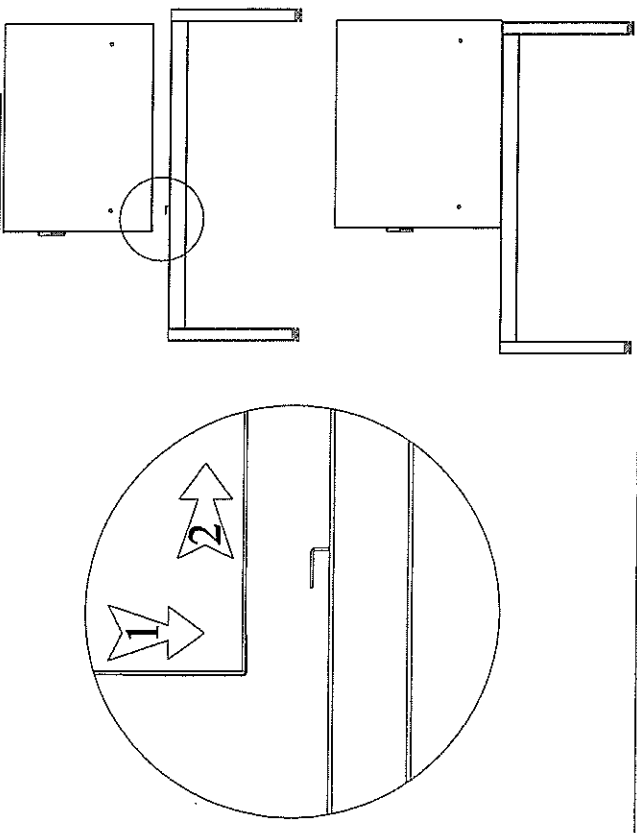
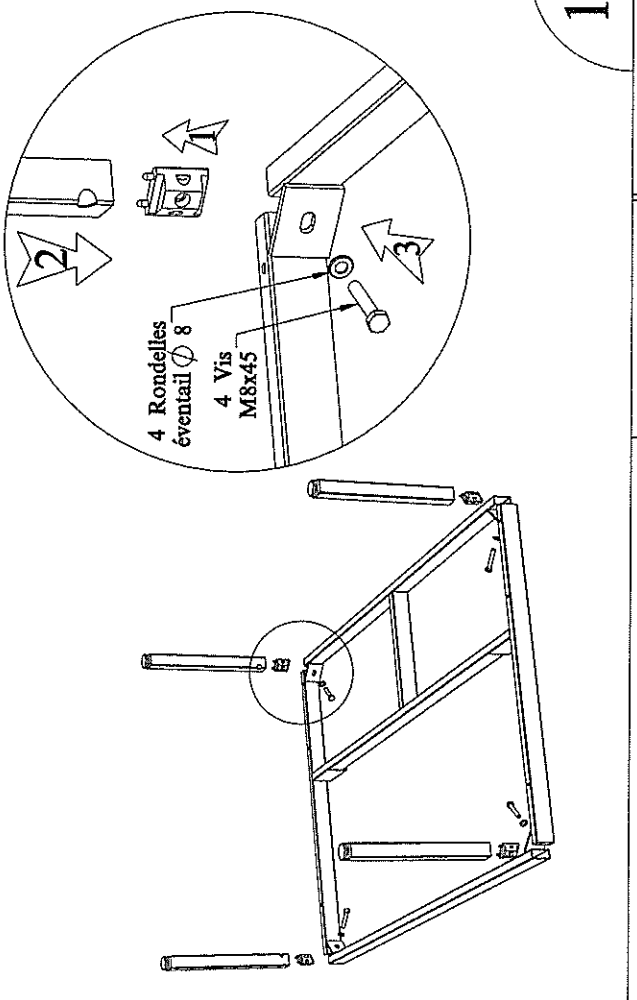


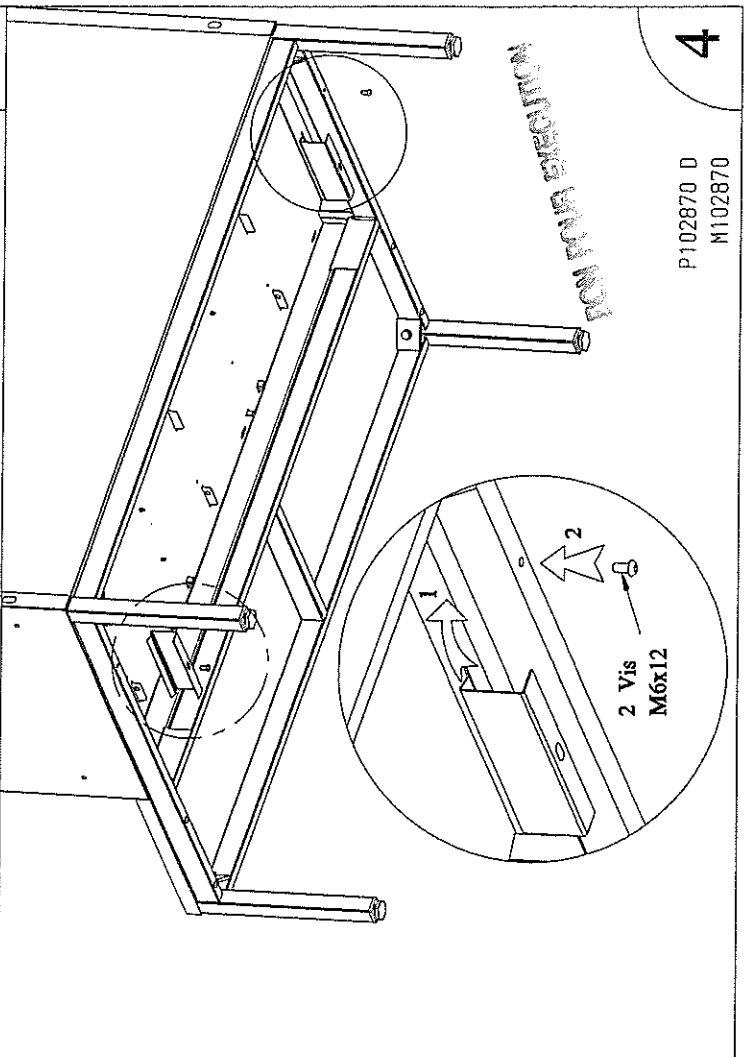
NOTICE DE MONTAGE SOCLE - BANC VESTIAIRE



2

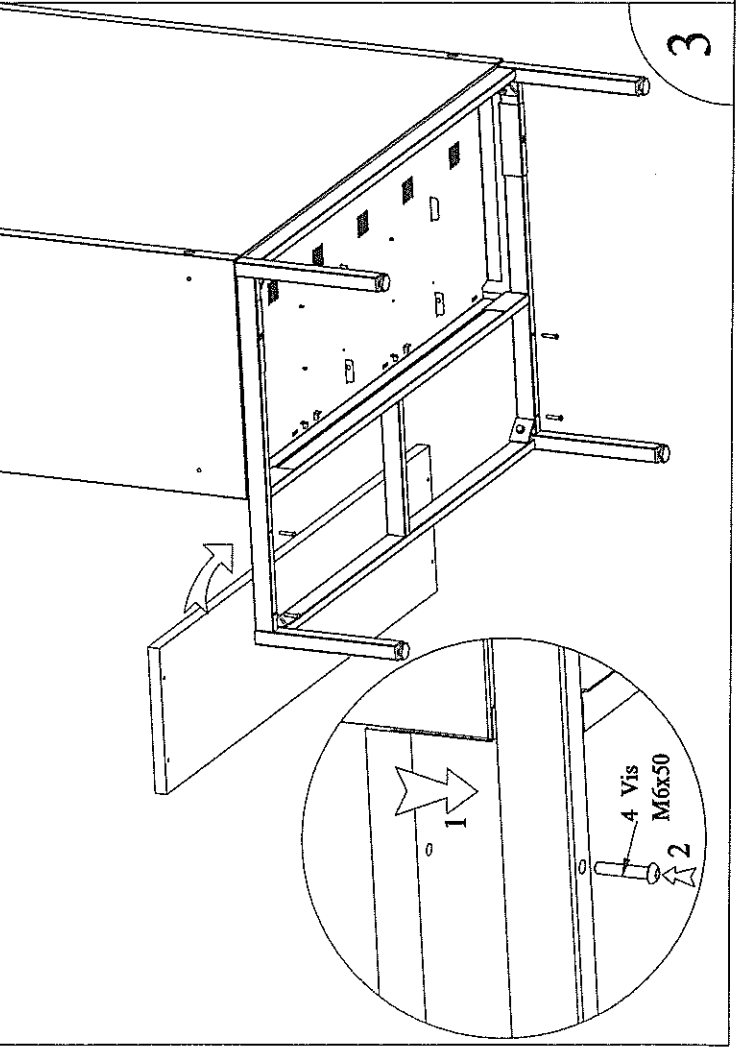


1



4

P102870 D
M102870



3