

**VINCO.**

**DOSSIER TECHNIQUE**

**MEUBLES  
A CLAPETS  
5 et 10 cases**



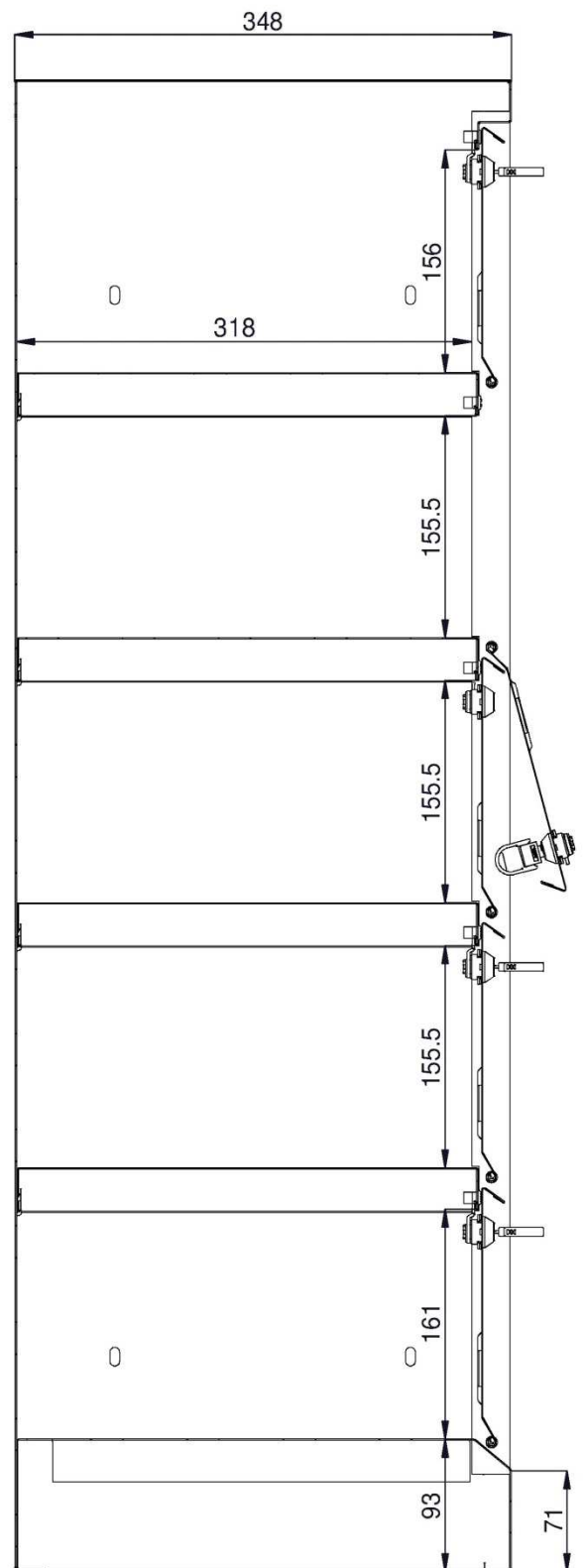
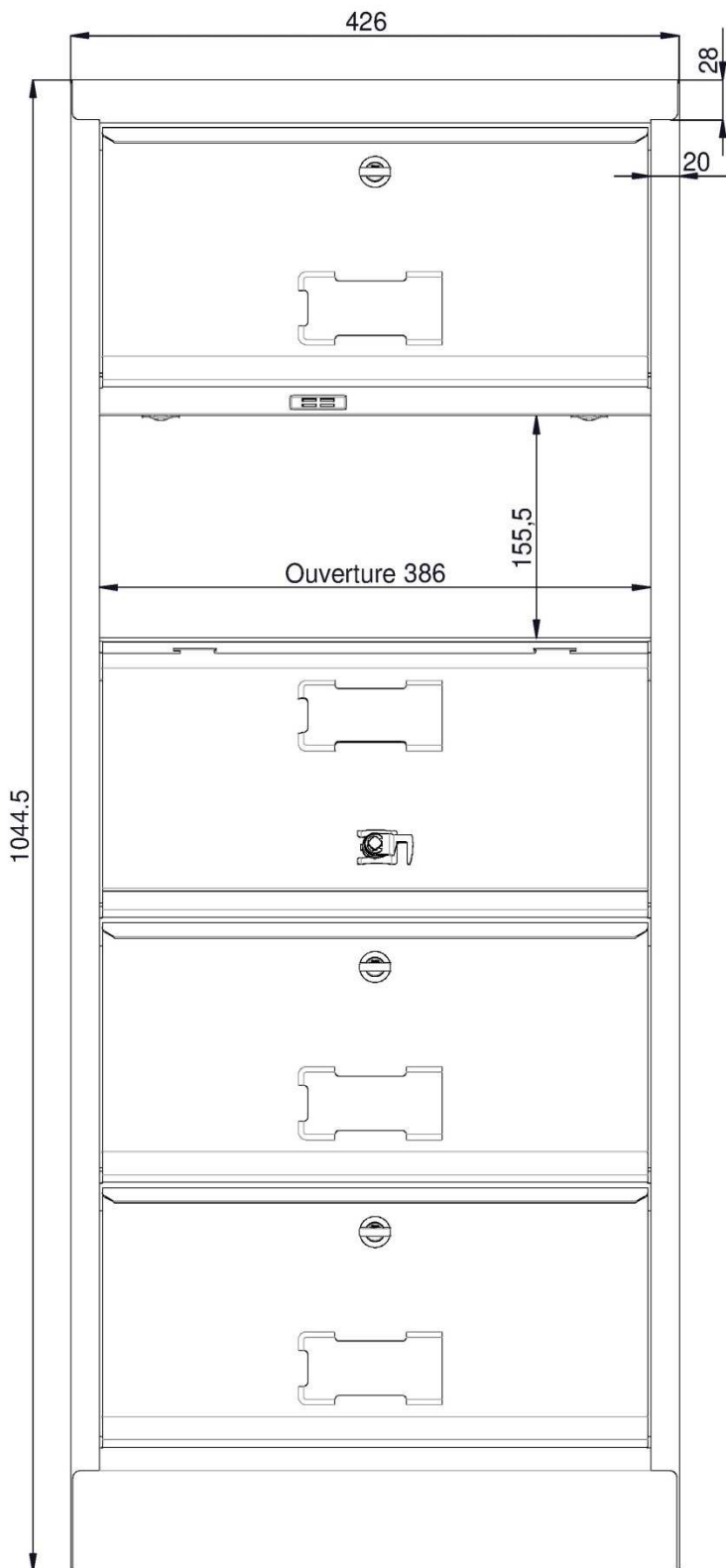
**CARACTERISTIQUES GENERALES :**

- \* Un corps en acier soudé par points.
- \* Une ouverture totale des cases.
- \* Pas de rebord à la tablette et porte en désaffleur pour une sortie aisée du contenu de la case (y compris la case inférieure).
- \* Une serrure sur chaque porte avec 2 clés pliantes (passe fourni).
- \* Existe en 5 ou 10 cases. Charge maximale par case : 20kg
- \* Fixation possible des meubles entre eux.

**CARACTERISTIQUES TECHNIQUES DETAILLEES**

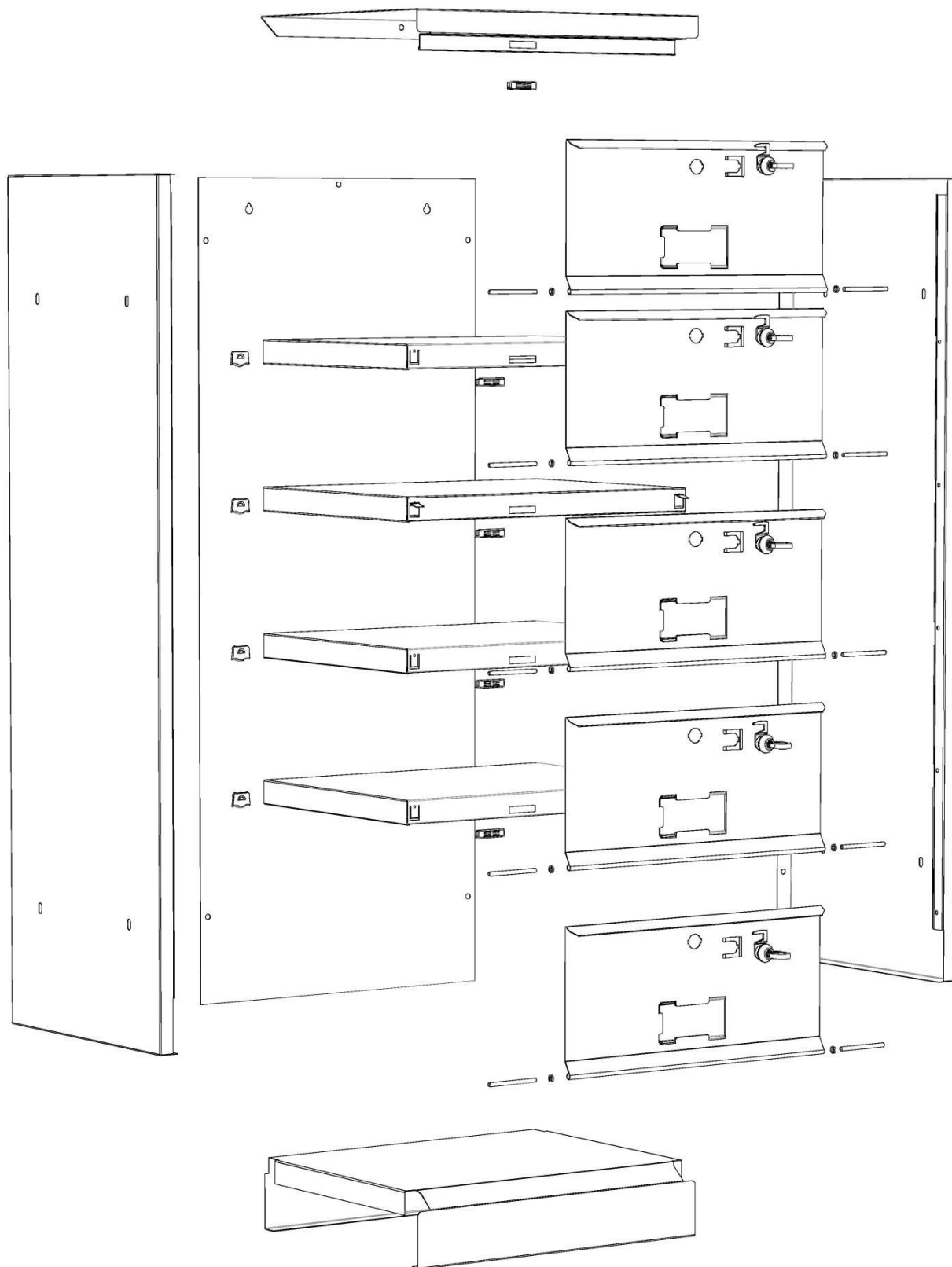
- STRUCTURE :** Tôle laminée à froid épaisseur de 0.7mm.  
Fixation au mur prévue pour une meilleure sécurité (vis non fournies)
- FINITION :** Dégraissage et phosphatation en tunnel 4 étages.  
Peinture poudre EPOXY sans rejet de solvants
- DESSUS :** Lisse, poudré en standard sur tous les modèles.
- PORTES :** Rotation sur un axe permettant une ouverture à 180°.  
Finition lisse couleur unie assortie au corps.  
Fermeture par aimant + serrure ¼ tour  
Un porte-étiquette embouti  
Préhension sur toute la largeur de la porte
- Equipement fourni:** 1 jeu d'étiquettes, 1 clé passe
- Equipements optionnels:** Kit de liaison des meubles.  
Passe-partout pour les serrures
- COLISAGE :** 1 colis facilement manipulable.

**VUES EN COUPE MEUBLE 5 CASES**

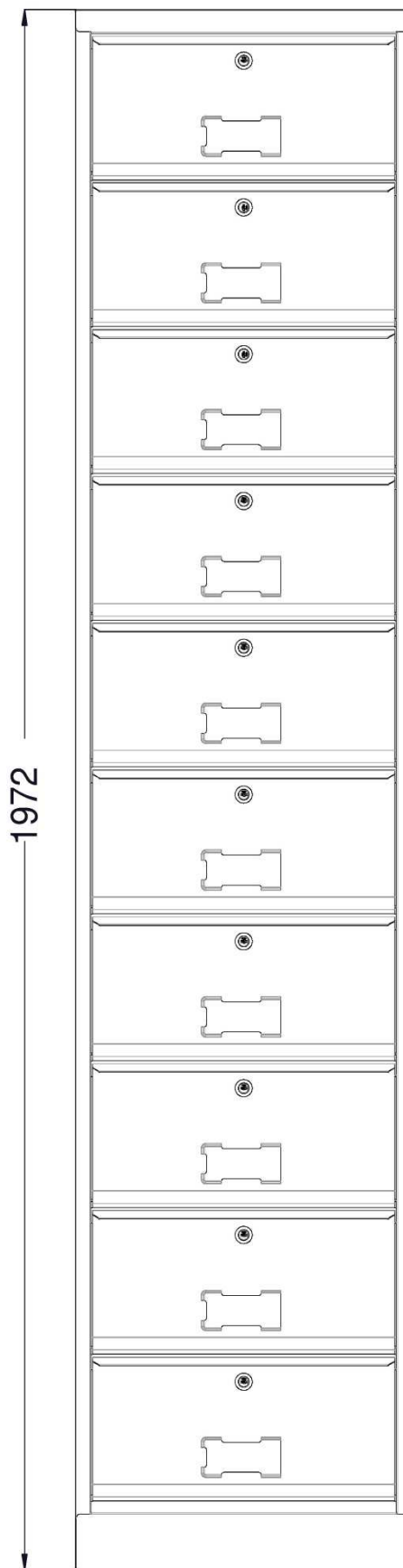
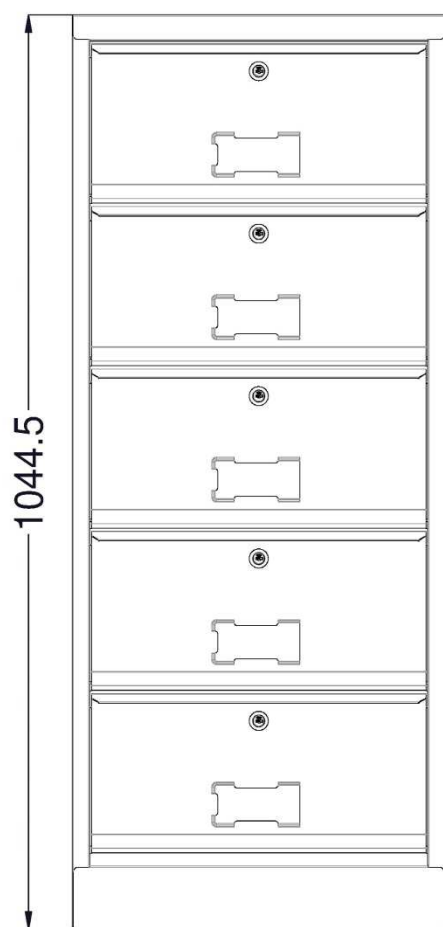


**VUE EN COUPE**

**ECLATE MEUBLE 5 CASES**



**GAMME**



**COLISAGE**

